



L1 Pro8 und L1 Pro16

Portable Line Array System

Bedienungsanleitung

Bitte lesen Sie alle Sicherheitshinweise und Gebrauchsanleitungen durch und bewahren Sie sie auf.

Wichtige Sicherheitshinweise


CE Die Bose Corporation erklärt hiermit, dass dieses Produkt die wesentlichen Anforderungen und andere relevante Bestimmungen der Richtlinie 2014/53/EU und weitere geltende EU-Richtlinien erfüllt. Die vollständige Konformitätserklärung ist einsehbar unter: www.bose.com/compliance.


UK CA Dieses Produkt erfüllt alle geltenden Vorschriften zur elektromagnetischen Verträglichkeit 2016 und alle anderen zutreffenden UK-Richtlinien. Die vollständige Konformitätserklärung ist einsehbar unter www.bose.com/compliance.

Die Bose Corporation erklärt hiermit, dass dieses Produkt die wesentlichen Anforderungen gemäß Funkgeräterichtlinie 2017 und alle anderen zutreffenden UK-Richtlinien erfüllt. Die vollständige Konformitätserklärung ist einsehbar unter www.bose.com/compliance.


1. Lesen Sie die folgenden Anweisungen.
2. Bewahren Sie die Anweisungen auf.
3. Beachten Sie alle Warn- und Sicherheitshinweise.
4. Befolgen Sie alle Anweisungen.
5. Verwenden Sie dieses Gerät nicht in der Nähe von Wasser.
6. Reinigen Sie das Gerät nur mit einem sauberen, trockenen Tuch.
7. Achten Sie darauf, dass die Lüftungsöffnungen nicht blockiert sind. Stellen Sie das Gerät nur in Übereinstimmung mit den Herstelleranweisungen auf.
8. Stellen Sie das Gerät nicht in der Nähe von Wärmequellen auf, wie Heizkörpern, Wärmespeichern, Öfen oder anderen Geräten (auch Verstärkern), die Wärme erzeugen.
9. Achten Sie darauf, dass die Schutzfunktion des Schutzkontaktsteckers nicht beeinträchtigt wird. Ein gepolter Stecker hat zwei Stromkontakte, von denen einer breiter als der andere ist. Ein Schutzkontaktstecker hat zwei Stromkontakte und einen dritten Erdungskontakt. Der dritte Kontakt dient der Sicherheit. Falls der mitgelieferte Stecker nicht in Ihre Steckdose passt, wenden Sie sich an einen qualifizierten Elektriker, um die Steckdose auszutauschen.
10. Verlegen Sie das Netzkabel so, dass es keine Stolpergefahr darstellt und nicht beschädigt werden kann – insbesondere im Bereich von Steckern und Steckdosen und dort, wo das Netzkabel aus dem Gerät herausgeführt wird.
11. Verwenden Sie nur Zubehör-/Anbauteile, die vom Hersteller zugelassen sind.
12.  Verwenden Sie für das Gerät nur Rollwagen, Ständer, Dreibeine, Halterungen oder Tische, die vom Hersteller zugelassen sind oder zusammen mit dem Gerät verkauft werden. Falls Sie einen Rollwagen verwenden, dürfen Sie die Einheit aus Gerät und Rollwagen nur mit Vorsicht bewegen, damit Verletzungen durch ein mögliches Umkippen ausgeschlossen sind.
13. Ziehen Sie das Netzkabel bei Gewitter oder bei längerer Nichtbenutzung des Gerätes aus der Steckdose.
14. Lassen Sie jegliche Reparatur- und Wartungsarbeiten nur von qualifiziertem Fachpersonal durchführen. Wartungsarbeiten sind in folgenden Fällen nötig: bei jeglichen Beschädigungen wie z. B. des Netzkabels oder Netzsteckers, wenn Flüssigkeiten oder Gegenstände in das Gehäuse gelangt sind, das Gerät Regen oder Feuchtigkeit ausgesetzt wurde, fallen gelassen wurde oder nicht ordnungsgemäß funktioniert.

WARNUNGEN/VORSICHTSMASSNAHMEN

 Dieses Symbol auf dem Produkt bedeutet, dass nicht isolierte, gefährliche elektrische Spannung innerhalb des Systemgehäuses vorhanden ist. Es besteht die Gefahr von Stromschlägen!

 Dieser Warnhinweis auf dem Produkt weist auf wichtige Bedien- und Wartungsinformationen in dieser Anleitung hin.

 Enthält kleine Teile, die verschluckt werden können und eine Erstickungsgefahr darstellen. Nicht geeignet für Kinder unter drei Jahren.

 Dieses Produkt enthält magnetische Materialien. Wenden Sie sich an Ihren Arzt, wenn Sie wissen möchten, ob dies den Betrieb Ihres implantierten medizinischen Geräts beeinflussen kann.

 Nur in Höhen unterhalb von 2.000 Metern verwenden.

- Nehmen Sie KEINE nicht genehmigten Änderungen an diesem Produkt vor.
- Verwenden Sie das Produkt NICHT in Fahrzeugen oder Booten.
- Das Produkt darf während des Betriebs NICHT in einem geschlossenen Raum, zum Beispiel in einer Wandnische oder in einem geschlossenen Schrank, aufgestellt werden.
- Montieren oder platzieren Sie das Gerät NICHT in der Nähe von Wärmequellen wie Heizkörpern, Wärmespeichern oder anderen Geräten (auch Verstärkern), die Wärme erzeugen.

- Halten Sie das Produkt von Feuer und Wärmequellen fern. Stellen Sie KEINE brennenden Kerzen oder ähnliches auf das Gerät oder in die Nähe des Geräts.
- Um Brände und Stromschläge zu vermeiden, darf dieses Produkt NICHT Regen, Flüssigkeiten oder Feuchtigkeit ausgesetzt werden.
- Schützen Sie dieses Produkt vor tropfenden oder spritzenden Flüssigkeiten und stellen Sie KEINE mit Flüssigkeiten gefüllten Gefäße (z. B. Vasen) auf das Produkt oder in die Nähe des Produkts.
- Verwenden Sie KEINEN Wechselrichter mit diesem Produkt.
- Nutzen Sie einen Erdungsanschluss oder stellen Sie sicher, dass an der Steckdose ein Erdungsschutz vorliegt, bevor Sie den Netzstecker an die Steckdose anschließen.
- Falls Sie den Netzstecker oder eine Mehrfachsteckdose verwenden, um das Gerät von der Stromversorgung zu trennen, sollten Sie sicherstellen, dass Sie jederzeit auf den Stecker zugreifen können.

Gesetzliche Hinweise

Tabelle der Produktenergiezustände

Dieses Produkt, gemäß Anforderungen an die umweltgerechte Gestaltung energieverbrauchsrelevanter Produkte, Richtlinie 2009/125/EG, und den Vorschriften für die umweltgerechte Gestaltung energieverbrauchsrelevanter Produkte und Energieinformationen (Änderung) (EU Exit) 2020, entspricht den folgenden Normen oder Dokumenten: Verordnung (EG) Nr. 1275/2008, in der durch Verordnung (EU) Nr. 801/2013 geänderten Fassung.

Erforderliche Angaben zu Energiezuständen	Energimodi	
	Standby	Netzwerk- Standby
Stromverbrauch im angegebenen Stromversorgungsmodus bei einem Eingang von 230 V/50 Hz	≤ 0,5 W	k. A.*
Zeit, nach der das Gerät automatisch in den Modus geschaltet wird	4 Stunden	k. A.*
Stromverbrauch im Netzwerk-Standby, wenn alle drahtgebundenen Netzwerkanschlüsse verbunden und alle drahtlosen Netzwerkanschlüsse aktiviert sind, bei einem Eingang von 230 V/50 Hz	k. A.*	
Deaktivierung/Aktivierung von Netzwerkanschlüssen. Wenn alle Netzwerke deaktiviert werden, wird der Standby-Modus aktiviert.	* Das Produkt bietet keinen Netzwerk-Standby-Modus für Bluetooth®-Verbindungen und kann nicht für ein Netzwerk über WLAN oder Ethernet konfiguriert werden.	

	L1 Pro8	L1 Pro16
Abmessungen (H × B × T)	200,0 × 31,7 × 45,6 cm	201,1 × 35,5 × 45,6 cm
Nettogewicht	17,4 kg	23,0 kg
Eingangsnennleistung	100–240 VAC, 1 A, 50/60 Hz	100–240 VAC, 3 A, 50/60 Hz
Einschaltstrom bei erstem Einschalten	15,8 A bei 120 V; 30,1 A bei 230 V	15,7 A bei 120 V; 28,4 A bei 230 V
Einschaltstrom nach Unterbrechung des Netzstrombetriebs von 5 s	1,2 A bei 120 V; 19,4 A bei 230 V	2,4 A bei 120 V; 8,1 A bei 230 V

Dieses Gerät sollte mit einem Mindestabstand von 20 cm zwischen dem Radiator und Ihrem Körper aufgestellt und betrieben werden.

Das Etikett mit der Produktbezeichnung befindet sich auf der Unterseite des Geräts.

Modell: 431389L8 / 431389L16. Die CMIIT ID befindet sich auf der Unterseite des Geräts.

CAN ICES-3 (B)/NMB-3(B)

Informationen über Produkte, die elektrische Störungen verursachen (Hinweis zur FCC-Einhaltung für die USA)

HINWEIS: Dieses Gerät wurde geprüft. Es stimmt mit den Grenzwerten für digitale Geräte der Klasse B gemäß Teil 15 der FCC-Vorschriften überein. Diese Grenzwerte sollen einen angemessenen Schutz gegen elektromagnetische Störungen bei einer Installation in Wohngebieten gewährleisten. Dieses Gerät erzeugt und verwendet Hochfrequenzstrahlung und kann sie auch aussenden. Daher verursacht das Gerät bei nicht ordnungsgemäßer Installation und Benutzung möglicherweise Störungen des Funkverkehrs. Es wird jedoch keine Garantie dafür gegeben, dass bei einer bestimmten Installation keine Störstrahlungen auftreten. Sollte dieses Gerät den Radio- oder Fernsehempfang stören (Sie können dies überprüfen,

indem Sie das Gerät aus- und wieder einschalten), so ist der Benutzer dazu angehalten, die Störungen durch eine der folgenden Maßnahmen zu beheben:

- Neuausrichtung der Antenne.
- Vergrößerung des Abstands zwischen dem Gerät und einem Radio- oder Fernsehempfänger.
- Anschluss des Geräts an eine Steckdose in einem anderen Stromkreis als der des Empfängers.
- Unterstützung durch einen Händler oder einen erfahrenen Radio-/Fernsehtechniker.

Veränderungen am Gerät, die nicht durch die Bose Corporation autorisiert wurden, können zur Folge haben, dass die Betriebserlaubnis für das Gerät erlischt.

Dieses Gerät erfüllt die Bestimmungen in Teil 15 der FCC-Vorschriften und die lizenzfreien RSS-Standards von ISED Canada. Der Betrieb unterliegt den beiden folgenden Bedingungen: (1) Dieses Gerät darf keine störenden Interferenzen verursachen und (2) dieses Gerät muss Interferenzen tolerieren, einschließlich solcher Interferenzen, die unerwünschte Auswirkungen auf den Betrieb haben können.

Für Europa:

Frequenzband für den Betrieb: 2.400 bis 2.483,5 MHz

Maximale Übertragungsleistung unter 20 dBm EIRP.

Die maximale Übertragungsleistung liegt unterhalb der gesetzlichen Grenzwerte, daher sind SAR-Tests gemäß gültigen Bestimmungen nicht notwendig.



Dieses Symbol bedeutet, dass das Produkt nicht mit dem Hausmüll entsorgt werden darf, sondern bei einer geeigneten Sammelstelle für das Recycling abgegeben werden muss. Die ordnungsgemäße Entsorgung und das Recycling tragen dazu bei, die natürlichen Ressourcen, die Gesundheit und die Umwelt zu schützen. Weitere Informationen zur Entsorgung und zum Recycling dieses Produkts erhalten Sie von Ihrer zuständigen Kommune, Ihrem Entsorgungsdienst oder dem Geschäft, in dem Sie dieses Produkt gekauft haben.

Handhabungsvorschriften für funkfrequenzbasierte Geräte mit niedriger Sendeleistung

Artikel XII

Nach den „Handhabungsvorschriften für funkfrequenzbasierte Geräte mit niedriger Sendeleistung“ dürfen Unternehmen, Organisationen oder einzelne Anwender ohne die Genehmigung der US-Behörde NCC keinerlei Änderungen an der Sendefrequenz vornehmen, die Sendeleistung nicht erhöhen und die ursprünglichen Eigenschaften eines genehmigten funkfrequenzbasierten Geräts mit niedriger Sendeleistung, einschließlich dessen Leistung, in keiner Weise modifizieren.

Artikel XIV

Das funkfrequenzbasierte Gerät mit niedriger Sendeleistung darf nicht die Sicherheit des Flugverkehrs gefährden oder gesetzliche Kommunikationskanäle stören; handelt der Anwender im Widerspruch hierzu, muss er den Betrieb unverzüglich einstellen, bis die Störungsfreiheit gewährleistet ist. Unter den gesetzlichen Kommunikationskanälen ist die Funkkommunikation gemäß dem US-Fernmeldegesetz „Telecommunications Act“ zu verstehen.

Die funkfrequenzbasierten Geräte mit niedriger Sendeleistung müssen offen für Interferenz von gesetzlichen Kommunikationskanälen oder industriellen, wissenschaftlichen oder medizinischen funkbasierten Geräten sein.

Tabelle zur Einschränkung gefährlicher Stoffe für China

Namen und Inhalt der giftigen oder gefährlichen Stoffe oder Elemente						
Gefährliche Stoffe oder Elemente						
Name des Teils	Blei (Pb)	Quecksilber (Hg)	Kadmium (Cd)	Sechswertig (CR(VI))	Polybromiertes Biphenyl (PBB)	Polybromierter Diphenylether (PBDE)
PCBs	X	0	0	0	0	0
Metallteile	X	0	0	0	0	0
Kunststoffteile	0	0	0	0	0	0
Lautsprecher	X	0	0	0	0	0
Kabel	X	0	0	0	0	0

Diese Tabelle wurde in Übereinstimmung mit den Bestimmungen von SJ/T 11364 erstellt.

O: Gibt an, dass dieser giftige oder gefährliche Stoff, der in allen homogenen Materialien für dieses Teil enthalten ist, unter den Grenzwerten gemäß GB/T 26572 liegt.

X: Gibt an, dass dieser giftige oder gefährliche Stoff, der in mindestens einem der homogenen Materialien enthalten ist, die für dieses Teil verwendet wurden, über den Grenzwerten gemäß GB/T 26572 liegt.

Tabelle mit Vorgaben zur Einschränkung der Verwendung bestimmter gefährlicher Stoffe in Taiwan

Gerätebezeichnung: L1 Pro8/L1 Pro16 **Typenbezeichnung:** 431389L8 / 431389L16

Stoffe mit eingeschränkter Verwendung und ihre chemischen Symbole

Einheit	Blei (Pb)	Quecksilber (Hg)	Kadmium (Cd)	Sechswertiges Chrom (Cr+6)	Polybromierte Biphenyle (PBB)	Polybromierte Diphenylether (PBDE)
PCBs	-	o	o	o	o	o
Metallteile	-	o	o	o	o	o
Kunststoffteile	o	o	o	o	o	o
Lautsprecher	-	o	o	o	o	o
Kabel	-	o	o	o	o	o

Hinweis 1: „o“ zeigt an, dass der prozentuale Gehalt des Stoffes mit eingeschränkter Verwendung den Prozentsatz des Referenzwertes des Vorhandenseins nicht überschreitet.

Hinweis 2: „-“ gibt an, dass der Stoff mit eingeschränkter Verwendung der Ausnahme entspricht.



Herstellungsdatum: Die achte Ziffer in der Seriennummer gibt das Herstellungsjahr an: „0“ ist 2010 oder 2020.

China-Import: Bose Electronics (Shanghai) Company Limited, Level 6, Tower D, No. 2337 Gudai Rd. Minhang District, Shanghai 201100

Importeur aus der EU: Bose Products B.V., Gorslaan 60, 1441 RG Purmerend, Niederlande

Importeur aus Mexiko: Bose de México, S. de R.L. de C.V., Paseo de las Palmas 405-204, Lomas de Chapultepec, 11000 México, D.F. Importeur- oder Serviceinformationen erhalten Sie unter +5255 (5202) 3545

Importeur aus Taiwan: Bose Taiwan Branch, 9F-A1, No. 10, Section 3, Minsheng East Road, Taipei City 104, Taiwan. Tel.: +886-2-2514 7676

UK-Import: Bose Limited, Bose House, Quayside Chatham Maritime, Chatham, Kent, ME4 4QZ, Vereinigtes Königreich

Hauptsitz der Bose Corporation: 1-877-230-5639

Apple und das Apple-Logo sind eingetragene Marken von Apple Inc. in den USA und anderen Ländern. App Store ist eine Dienstleistungsmarke von Apple Inc.

Die Bluetooth® Wortmarke und Logos sind eingetragene Marken der Bluetooth SIG, Inc. Jegliche Nutzung dieser Marken durch die Bose Corporation erfolgt unter Lizenz.

Google Play ist eine Marke von Google LLC.

Wi-Fi ist eine eingetragene Marke der Wi-Fi Alliance®.

Bose, Bose Music, das Bose Music-Logo, L1 und ToneMatch sind Marken der Bose Corporation.

Alle anderen Marken sind das Eigentum ihrer jeweiligen Inhaber.

Die **Bose Datenschutzrichtlinie** können Sie auf [worldwide.bose.com/privacypolicy](https://www.worldwide.bose.com/privacypolicy) einsehen.

©2023 Bose Corporation. Dieses Dokument darf ohne vorherige schriftliche Genehmigung weder ganz noch teilweise reproduziert, verändert, vertrieben oder in anderer Weise verwendet werden.

Bitte ausfüllen und aufbewahren.

Die Serien- und Modellnummern befinden sich auf dem Produktetikett an der Unterseite des Geräts.

Seriennummer: _____

Modellnummer: _____

Garantiehinweise

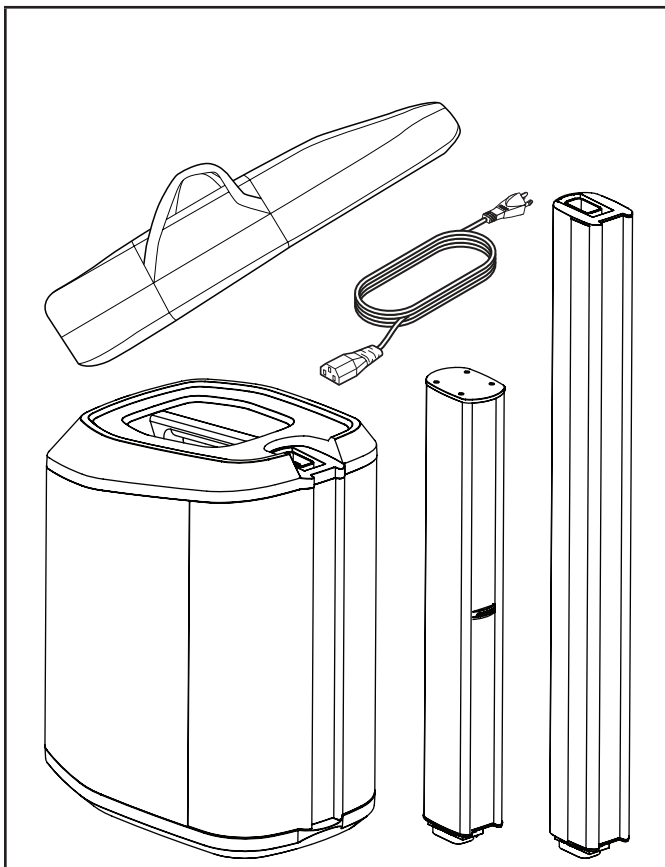
Für dieses Produkt gilt eine eingeschränkte Garantie von Bose, die Sie hier finden [worldwide.bose.com/Warranty](https://www.worldwide.bose.com/Warranty)

Übersicht	5
Verpackungsinhalt	5
Optionale Zubehörprodukte.....	5
Systemeinrichtung	6
Anschlüsse und Regler.....	6
Montage des Systems.....	7
Anschluss an das Stromnetz.....	8
Automatische Abschaltung/Standby mit niedrigem Energieverbrauch.....	8
Anschluss von Audioquellen.....	8
Regler für Kanal 1 und 2	8
Regler für Kanal 3	9
Steuerung der Bose Music App	9
Zusätzliche Einstellungen	10
Kanalstummschaltung	10
Phantomspeisung	10
System-EQ.....	10
Szenarien für die Systemeinrichtung	11
Solokünstler.....	11
Musiker mit Mobilgerät	12
Band	12
Musiker mit T8S Mischpult	13
Musiker (Stereo) mit T4S Mischpult.....	13
DJ (Stereo).....	14
DJ mit Sub1.....	14
Musiker (Dual-Mono)	15
Musiker mit S1 Pro als Monitor	15
Pflege und Wartung	16
Reinigung des L1 Pro.....	16
Fehlerbehebung.....	16

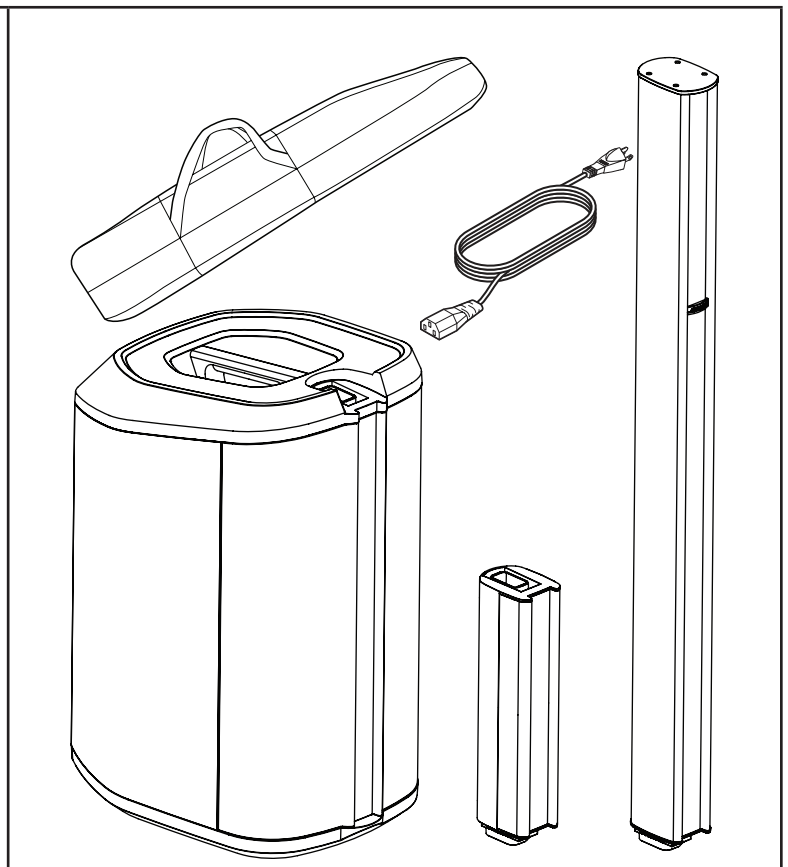
Übersicht

Verpackungsinhalt

L1 Pro8



L1 Pro16



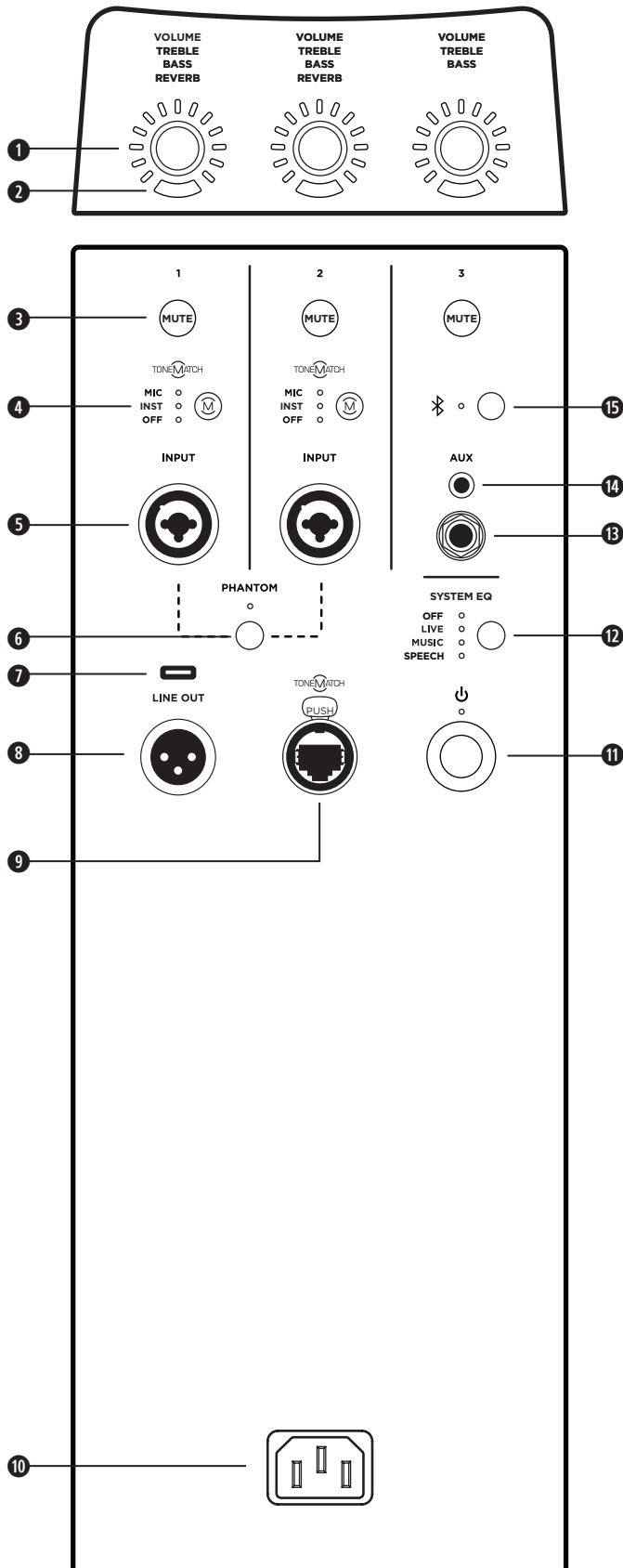
Optionale Zubehörprodukte

- L1 Pro8 System Tasche
- L1 Pro16 System Tasche mit Rollen
- L1 Pro8/L1 Pro16 Schutzhülle

Weitere Informationen zum L1 Pro Zubehör finden Sie unter **PRO.BOSE.COM**.

Systemeinrichtung

Anschlüsse und Regler

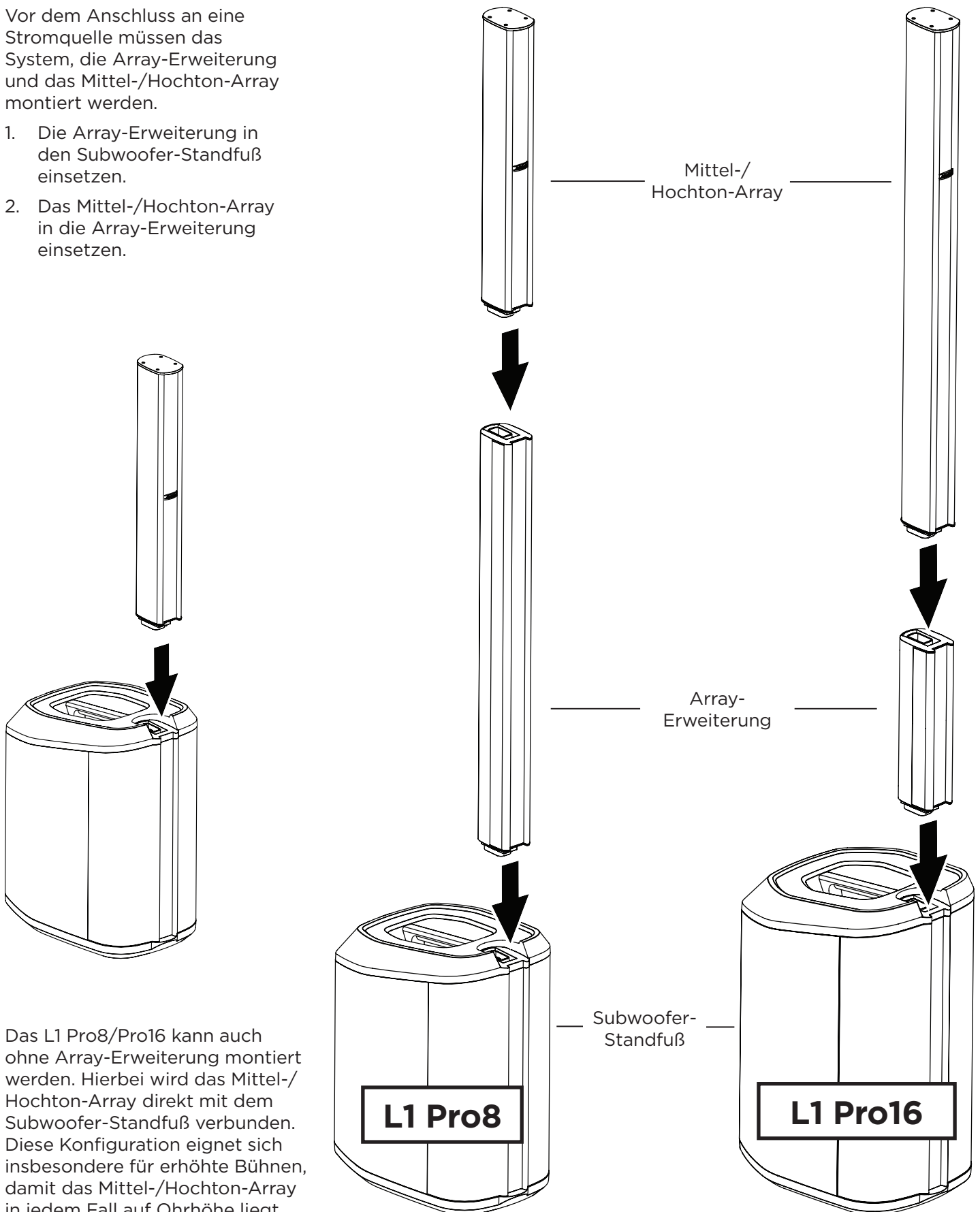


- 1 **Kanalparameter-Regler:** Lautstärke-, Höhen-, Bass- oder Halleinstellungen für den gewünschten Kanal anpassen. Zum Umschalten zwischen den Parametern den Regler drücken; zum Anpassen des ausgewählten Parameters den Regler drehen.
 - 2 **Signal-/Übersteuerungsanzeige:** Die LED leuchtet grün, wenn ein Signal anliegt, und rot, wenn das Signal übersteuert oder wenn die Signalbegrenzung des Systems eintritt. Die Kanal- oder Signallautstärke senken, damit keine Signalübersteuerung/Signalbegrenzung eintritt.
 - 3 **Kanalstummschaltung:** Ausgang eines einzelnen Kanals stumm schalten. Mit dieser Taste wird der Kanal stumm geschaltet. Die Taste leuchtet weiß, wenn die Stummschaltung aktiv ist.
 - 4 **Kanal-ToneMatch-Taste:** ToneMatch Preset für einen einzelnen Kanal festlegen. **MIC** ist für Mikrofone und **INST** für Akustikgitarren vorgesehen. Die entsprechende LED leuchtet weiß, sobald eine Auswahl getroffen wurde.
 - 5 **Kanaleingang:** Anlogeingang zum Anschließen eines Mikrofon- (XLR), Instrumenten- (asymmetrisch) oder Line-Pegel-Kabels (symmetrisch).
 - 6 **Phantomspannung:** Mit dieser Taste wird eine Spannung von 48 Volt auf Kanal 1 und 2 angewendet. Die LED leuchtet weiß, wenn die Phantomspannung angewendet wird.
 - 7 **USB-Anschluss:** USB-C-Anschluss für den Kundendienst von Bose.
Hinweis: Dieser Anschluss ist nicht mit Thunderbolt-3-Kabeln kompatibel.
 - 8 **XLR-Line-Ausgang:** Den Line-Pegel-Ausgang über ein XLR-Kabel mit einem Sub1/Sub2 oder einem anderen Bassmodul verbinden.
 - 9 **ToneMatch Anschluss:** Das L1 Pro über ein ToneMatch Kabel mit einem T4S oder T8S ToneMatch Mischpult verbinden.
- ! ACHTUNG:** Nicht mit einem Computer oder einem Telefonnetz verbinden.
- 10 **Netzeingang:** Anschluss für IEC-Netzkabel.
 - 11 **Standby-Taste:** Mit dieser Taste wird das L1 Pro eingeschaltet. Die LED leuchtet weiß, wenn das System eingeschaltet ist.
 - 12 **System-EQ:** Mit dieser Taste ist es möglich, durch die Master-EQs zu blättern und das geeignete Master-EQ für das Anwendungsszenario auszuwählen. Die entsprechende LED leuchtet weiß, sobald eine Auswahl getroffen wurde.
 - 13 **Klinken-Line-Eingang:** Line-Pegel-Audioquellen über ein 6,35 mm-Klinkenkabel anschließen.
 - 14 **AUX-Line-Eingang:** Line-Pegel-Audioquellen über ein 3,5 mm-Klinkenkabel anschließen.
 - 15 **Bluetooth®-Kopplungstaste:** Kopplung mit Bluetooth-fähigen Geräten einrichten. Die LED blinkt blau, wenn sich das L1 Pro im Erkennungsmodus befindet, und leuchtet dauerhaft weiß, wenn ein Gerät für das Streaming gekoppelt ist.

Montage des Systems

Vor dem Anschluss an eine Stromquelle müssen das System, die Array-Erweiterung und das Mittel-/Hochton-Array montiert werden.

1. Die Array-Erweiterung in den Subwoofer-Standfuß einsetzen.
2. Das Mittel-/Hochton-Array in die Array-Erweiterung einsetzen.



Das L1 Pro8/Pro16 kann auch ohne Array-Erweiterung montiert werden. Hierbei wird das Mittel-/Hochton-Array direkt mit dem Subwoofer-Standfuß verbunden. Diese Konfiguration eignet sich insbesondere für erhöhte Bühnen, damit das Mittel-/Hochton-Array in jedem Fall auf Ohrhöhe liegt.

Anschluss an das Stromnetz

1. Das Netzkabel an den **Netzeingang** des L1 Pro anschließen.
2. Schließen Sie den anderen Stecker des Netzkabels an eine Netzsteckdose an.

Hinweis: Das System erst dann einschalten, wenn die Quellen verbunden sind. Siehe **Anschluss von Audioquellen**.

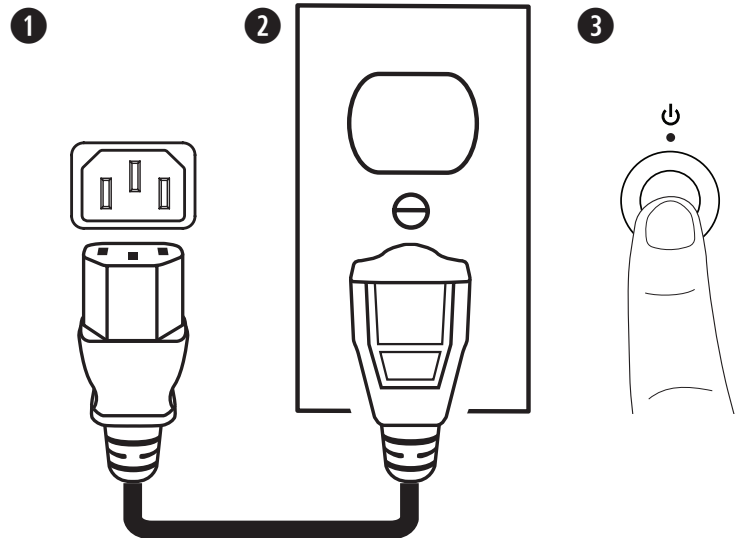
3. Die **Standby-Taste** drücken. Die LED leuchtet weiß, wenn das System eingeschaltet ist.

Hinweis: Soll das System auf Werkseinstellungen zurückgesetzt werden, die **Standby-Taste** 10 Sekunden lang gedrückt halten.

Automatische Abschaltung/Standby mit niedrigem Energieverbrauch

Nach vier Stunden ohne Aktivität geht das L1 Pro zum Energiesparen in den Modus „Automatische Abschaltung/Standby mit niedrigem Energieverbrauch“ über. Mit der **Standby-Taste** wird das System wieder aus dem Modus „Automatische Abschaltung/Standby mit niedrigem Energieverbrauch“ aktiviert.

Hinweis: Der Modus „Automatische Abschaltung/Standby mit niedrigem Energieverbrauch“ kann deaktiviert werden, indem alle drei **Kanalparameter-Regler** 10 Sekunden gedrückt gehalten werden, oder über die Einstellungsseite in der Bose Music App. Diesen Schritt wiederholen, um den Modus „Automatische Abschaltung/Standby mit niedrigem Energieverbrauch“ wieder zu aktivieren. Die Deaktivierung des Modus „Automatische Abschaltung/Standby mit niedrigem Energieverbrauch“ führt zu einem höheren Stromverbrauch, wenn das L1 Pro nicht verwendet wird.



Anschluss von Audioquellen

Regler für Kanal 1 und 2

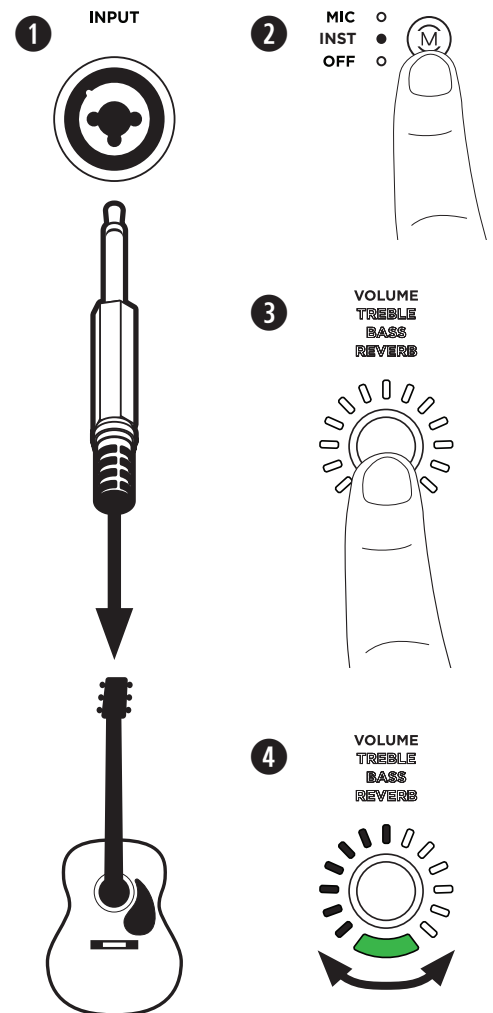
Kanal 1 und 2 sind für Mikrofone, Gitarren, Keyboards und andere Instrumente vorgesehen. Die Kanaleingänge sind für eine Vielzahl von Eingangssignalen geeignet und werden zur Minimierung der Geräuschkentwöhnung mit der korrekten Verstärkungsstufe versehen, wenn die Kanallautstärke auf den gewünschten Ausgangspegel eingestellt wird.

1. Die Audioquelle über das entsprechende Kabel mit dem **Kanaleingang** verbinden.
2. Soll ein ToneMatch Preset – zur Optimierung des Mikrofon- oder Instrumentenklangs – angewendet werden, die **Kanal-ToneMatch-Taste** so lange drücken, bis die LED für das gewünschte Preset leuchtet. **MIC** ist für Mikrofone und **INST** für Akustikgitarren und andere Instrumente vorgesehen. Soll kein Preset angewendet werden, **OFF** wählen.

Hinweis: Mithilfe der Bose Music App können Sie benutzerdefinierte Presets aus der ToneMatch-Bibliothek auswählen. Die entsprechende LED leuchtet grün, wenn ein benutzerdefiniertes Preset ausgewählt ist.

3. Den **Kanalparameter-Regler** drücken und den zu ändernden Parameter auswählen. Der Parametername leuchtet weiß, wenn er ausgewählt ist.
4. Den **Kanalparameter-Regler** drehen und den Pegel des ausgewählten Parameters einstellen. Die Parameter-LED zeigt den Pegel des ausgewählten Parameters.

Hinweis: Zum Stummschalten des Halls den Parameter **Reverb** auswählen und den Regler zwei Sekunden gedrückt halten. Wenn der Hall stumm geschaltet ist, blinkt **Reverb** weiß. Zum Aufheben der Hallstummuschaltung den Parameter **Reverb** auswählen und den Regler zwei Sekunden gedrückt halten. Die Hallstummuschaltung wird beim Ausschalten des Systems zurückgesetzt.



Regler für Kanal 3

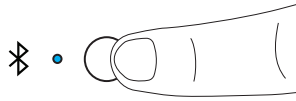
Kanal 3 ist für *Bluetooth*®-fähige Geräte und Line-Pegel-Audiogeräte vorgesehen.

Bluetooth-Kopplung

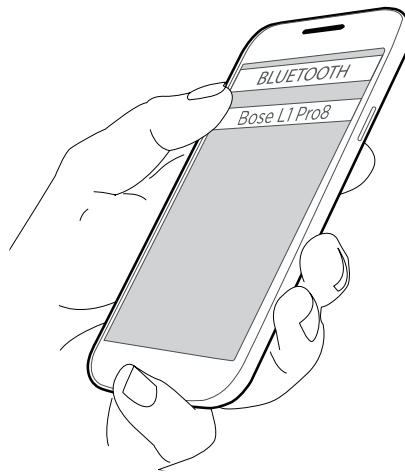
Mit den folgenden Schritten wird ein *Bluetooth*-fähiges Gerät manuell zum Streamen von Audioinhalten verbunden.

Sie können die Bose Music App verwenden, um auf zusätzliche Gerätesteuerung zuzugreifen. Weitere Informationen über die Bose Music App finden Sie unter **Steuerung der Bose Music App** unten.

1. Die *Bluetooth*-Funktion am Mobilgerät aktivieren.
2. Die **Bluetooth-Kopplungstaste** zwei Sekunden lang gedrückt halten. Sobald eine Kopplung durchgeführt werden kann, blinkt die LED blau.



3. Das L1 Pro wird in der Geräteliste auf dem Mobilgerät angezeigt. Das L1 Pro in der Geräteliste auswählen. Nach erfolgter Kopplung leuchtet die LED dauerhaft weiß.



Hinweis: Einige Benachrichtigungstöne werden möglicherweise über das System ausgegeben. Sollen keine Benachrichtigungstöne ausgegeben werden, müssen die Benachrichtigungen auf dem verbundenen Gerät deaktiviert werden. Den Flugmodus aktivieren, sodass die Audiowiedergabe nicht durch Benachrichtigungen zu Anrufen/Nachrichten unterbrochen wird.

Klinken-Line-Eingang

Monoeingang. Line-Pegel-Audioquellen (z. B. Mischpulte oder Instrumenteffekte) über ein 6,35 mm-Klinkenkabel anschließen.

AUX-Line-Eingang

Stereoeingang. Eine Line-Pegel-Audioquelle (z. B. Mobilgeräte oder Laptops) über ein 3,5 mm-Klinkenkabel anschließen.

Steuerung der Bose Music App

Laden Sie die Bose Musik App für zusätzliche Gerätesteuerung und Audio-Streaming herunter. Nach dem Herunterladen befolgen Sie die Anweisungen in der App, um Ihr L1 Pro zu verbinden. Spezifische Informationen über die Verwendung der Bose Music App finden Sie in der Hilfe in der App.



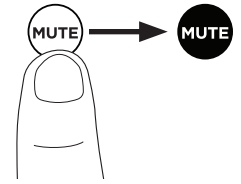
Funktionen

- Kanallautstärke anpassen
- Kanalmischparameter anpassen
- System-EQ anpassen
- Kanalstummuschaltung aktivieren
- Hallstummuschaltung aktivieren
- Phantomspeisung aktivieren
- Zugriff auf ToneMatch Preset-Bibliothek
- Szenen speichern

Zusätzliche Einstellungen

Kanalstummschaltung

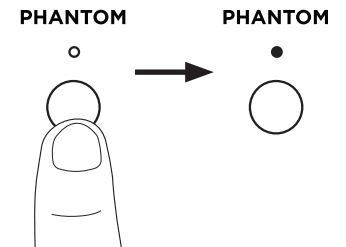
Mit der Taste **Kanalstummschaltung** wird die Audioausgabe für einen einzelnen Kanal stumm geschaltet. Wenn ein Kanal stumm geschaltet ist, leuchtet die Taste weiß. Zum Aufheben der Kanalstummschaltung die Taste erneut drücken.



Phantomspeisung

Mit der Taste **Phantomspeisung** wird eine Spannung von 48 Volt auf Kanal 1 und 2 angewendet. Die LED leuchtet weiß, wenn die Phantomspeisung angewendet wird. Phantomspeisung bei Verwendung eines Kondensatormikrofons anwenden. Zum Deaktivieren der Phantomspeisung die Taste erneut drücken.

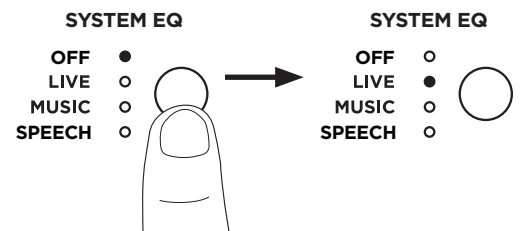
Hinweis: Die Phantomspeisung wirkt sich nur auf Quellen aus, die über ein XLR-Kabel mit einem **Kanaleingang** verbunden sind.



System-EQ

Die Taste **System-EQ** wiederholt drücken, bis die LED für die gewünschte EQ weiß leuchtet. Die Optionen **OFF**, **LIVE**, **MUSIC** und **SPEECH** stehen zur Auswahl. Die ausgewählte EQ wird auch nach dem Aus- und Einschalten des L1 Pro beibehalten.

Hinweis: Die System-EQ wirkt sich nur auf Audioinhalte aus, die über Subwoofer/Mittel-/Hochton-Array ausgegeben werden. Die **System-EQ** wirkt sich nicht auf die Wiedergabe von Audioinhalten über den **XLR-Line-Ausgang** aus.

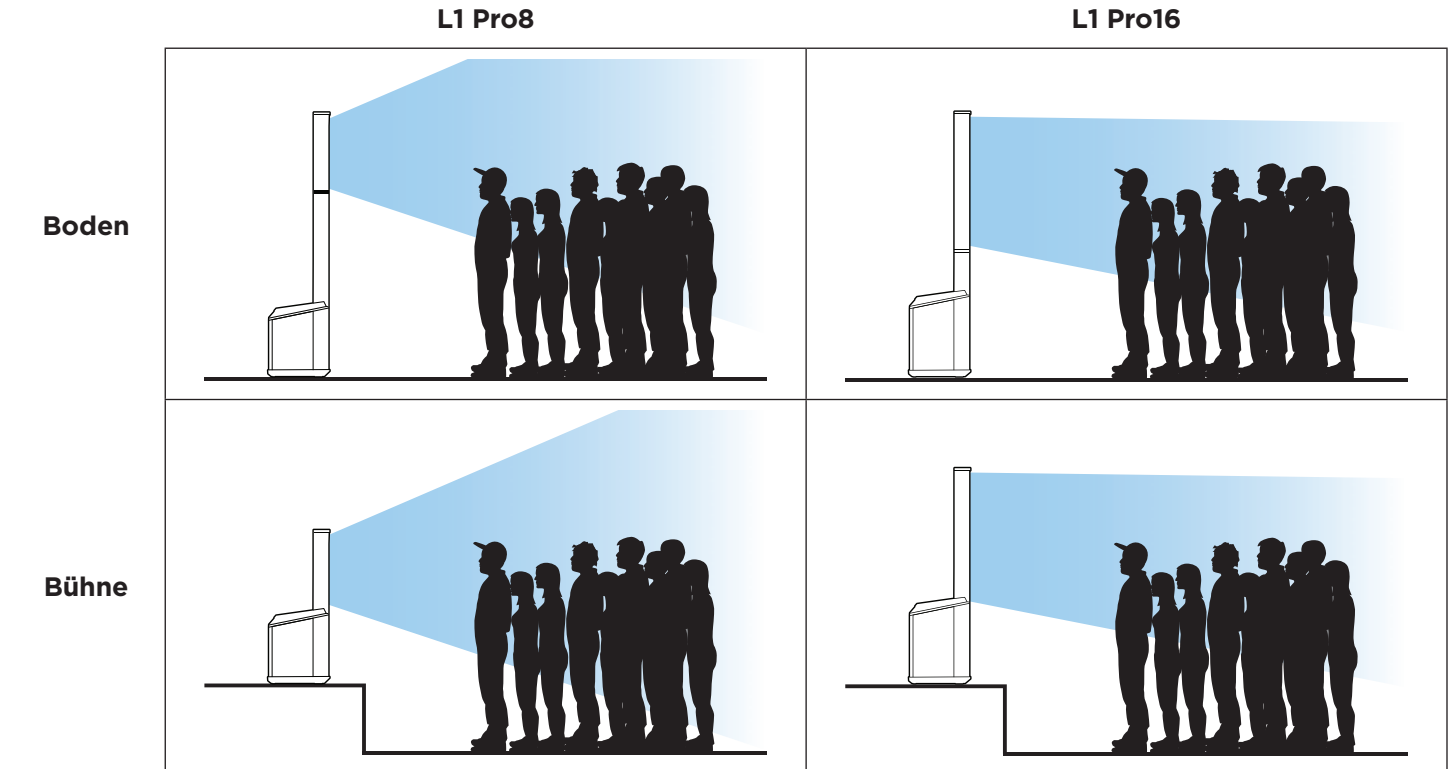
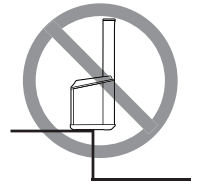


Szenarien für die Systemeinrichtung

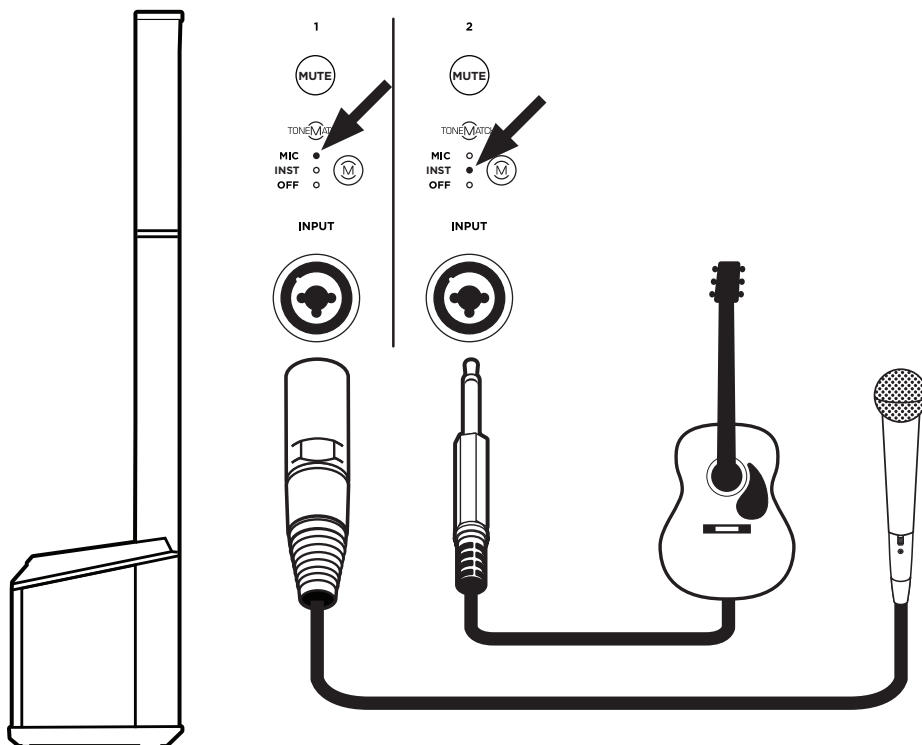
Das L1 Pro8/Pro16 kann auf den Boden oder auf eine erhöhte Bühne gestellt werden. Wenn sich das System auf einer erhöhten Bühne befindet, das System ohne Array-Erweiterung montieren (siehe **Montage des Systems** auf Seite 7).



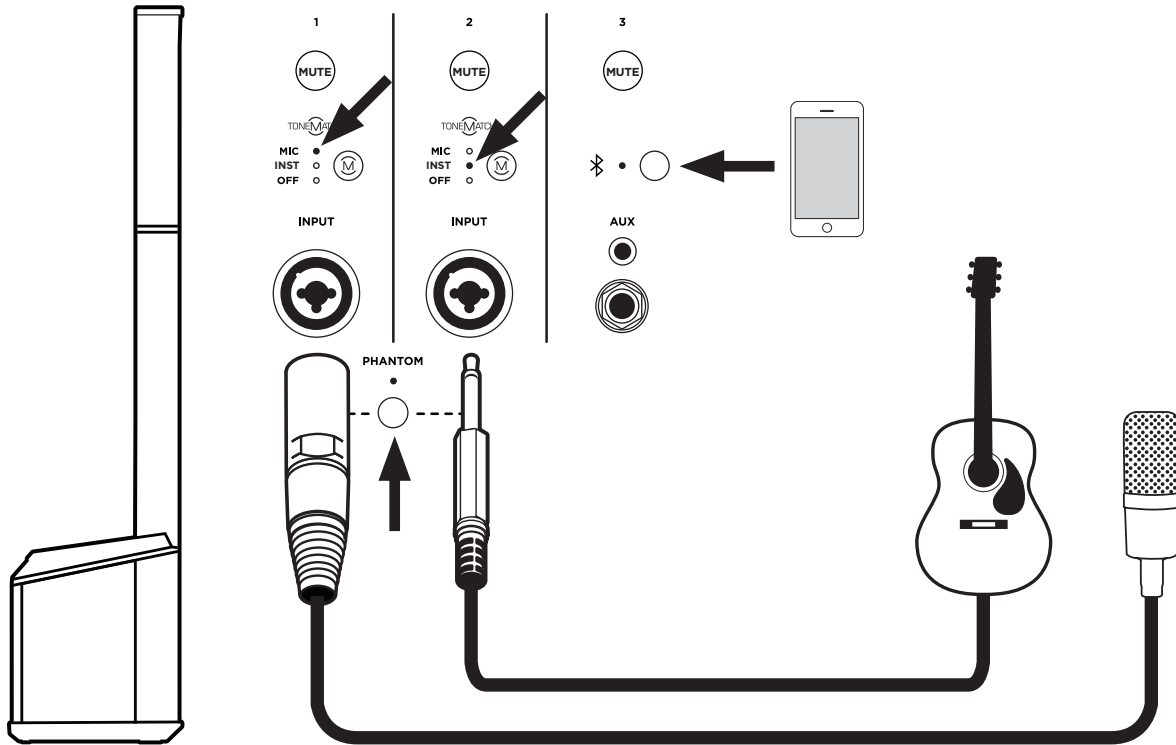
WICHTIGER HINWEIS: Das Gerät nicht auf einer unebenen Fläche aufstellen. Unter diesen Umständen kann es zu Instabilität des Geräts und zu gefährlichen Situationen kommen, die zu Verletzungen führen können.



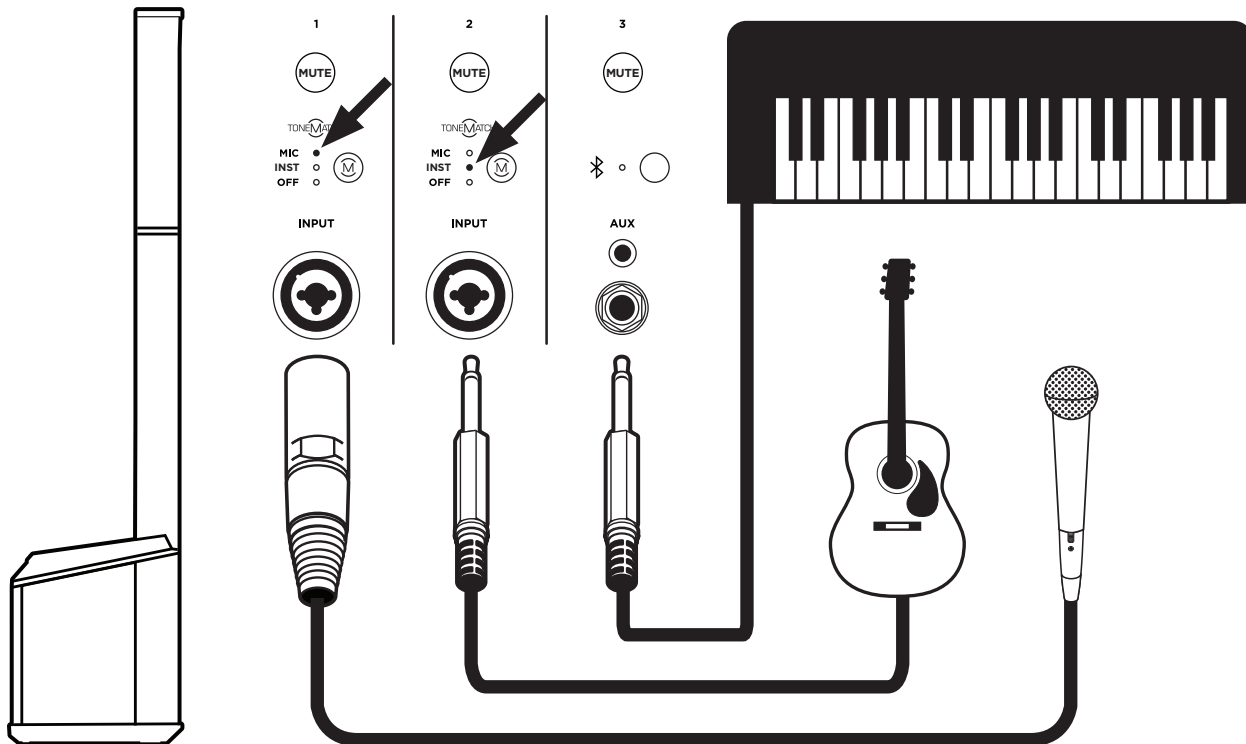
Solokünstler



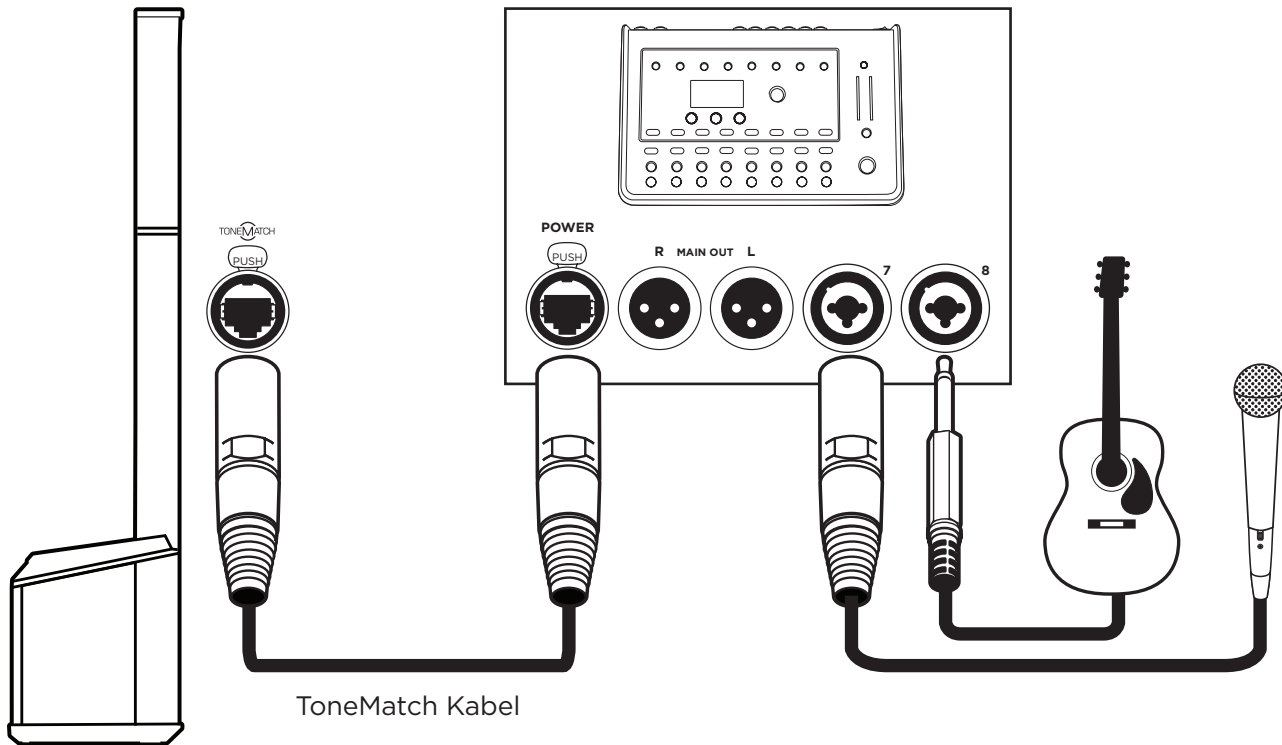
Musiker mit Mobilgerät



Band

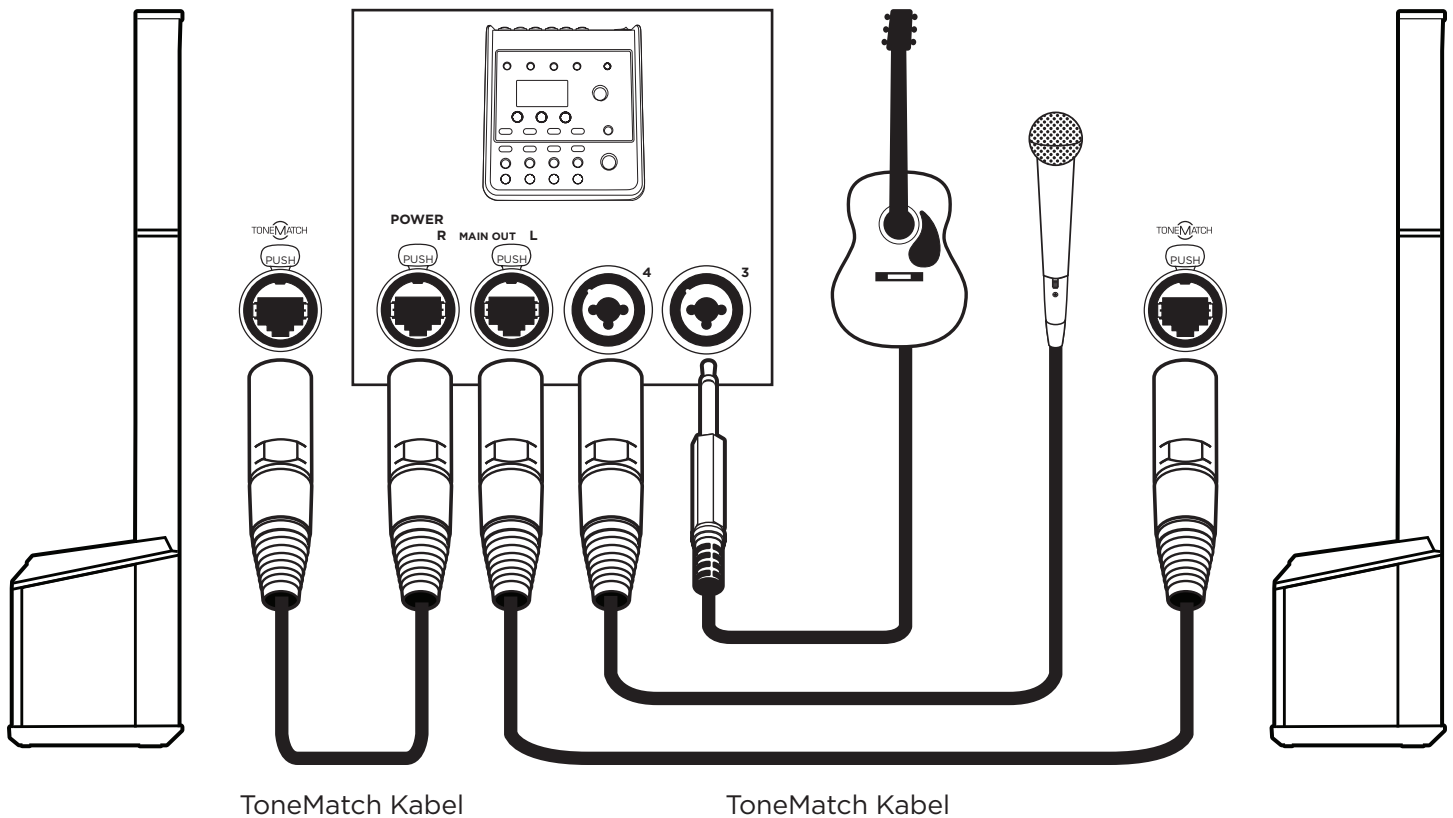


Musiker mit T8S Mischpult

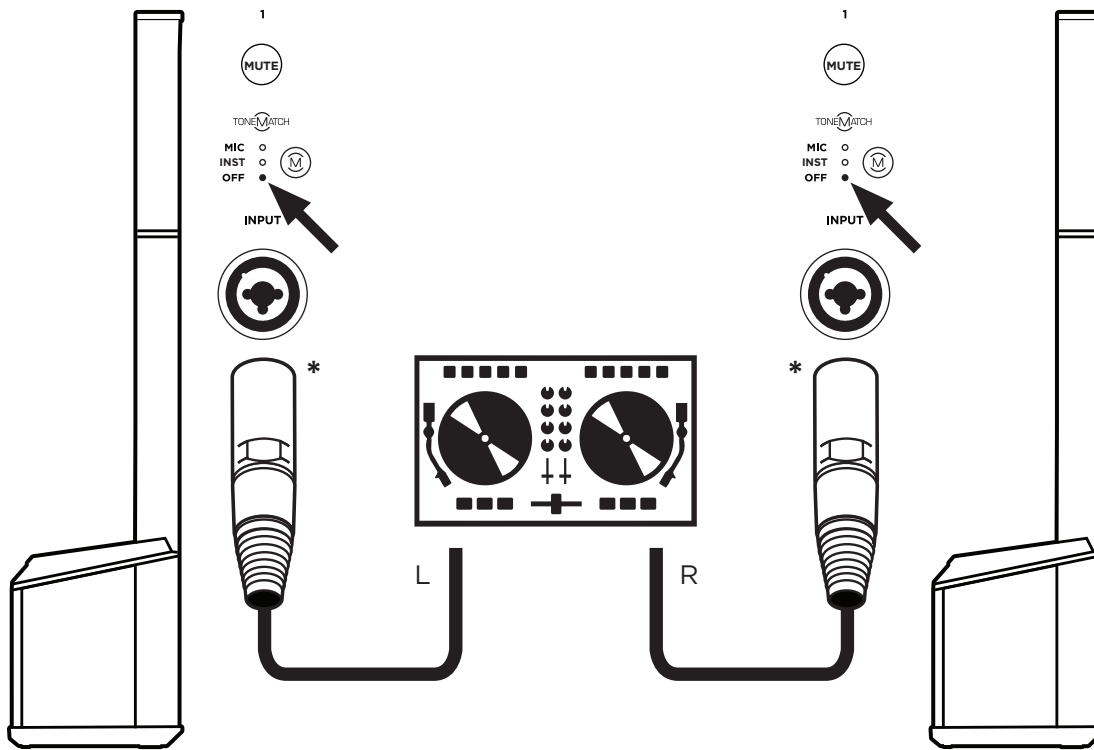


Hinweis: Die Audioinhalte werden nur über den linken Kanal des T8S ausgegeben.

Musiker (Stereo) mit T4S Mischpult

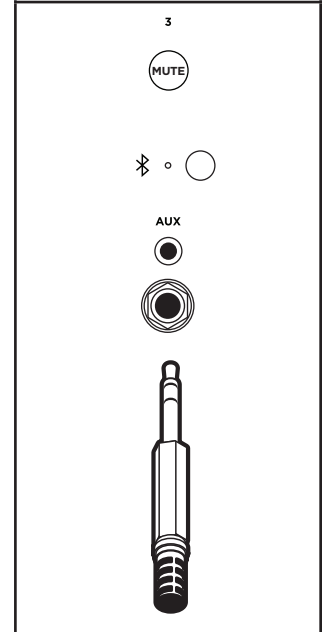


DJ (Stereo)



* Alternative Verbindung

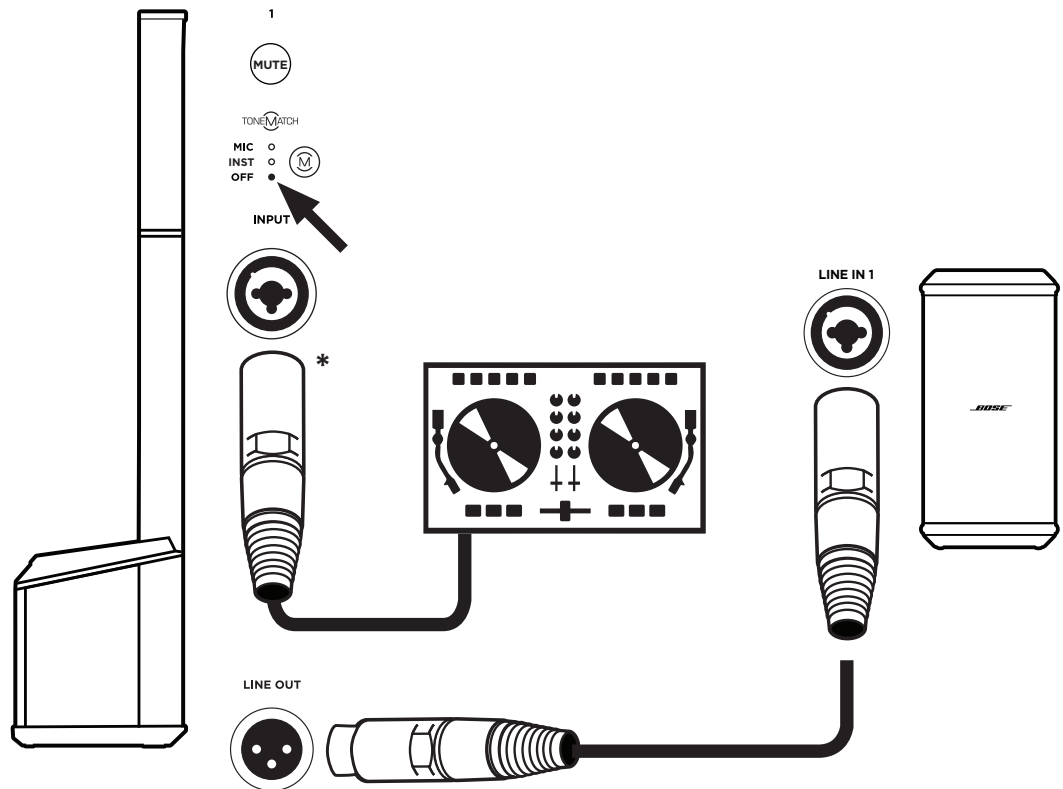
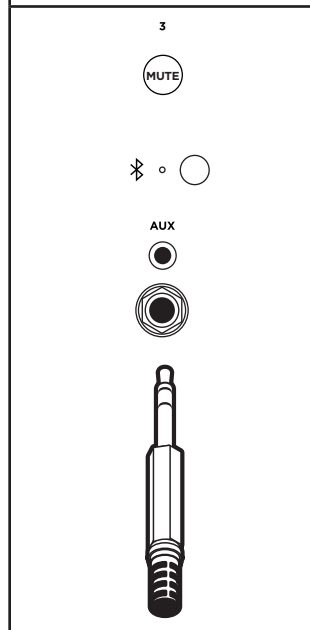
Für dieses Szenario wird ggf. ein besonderes Kabel oder ein Adapter benötigt. Wenn ein Klinkenkabel mit dem **Klinken-Line-Eingang** verbunden wird, lässt sich der Regelbereich für die Lautstärke vergrößern.



DJ mit Sub1

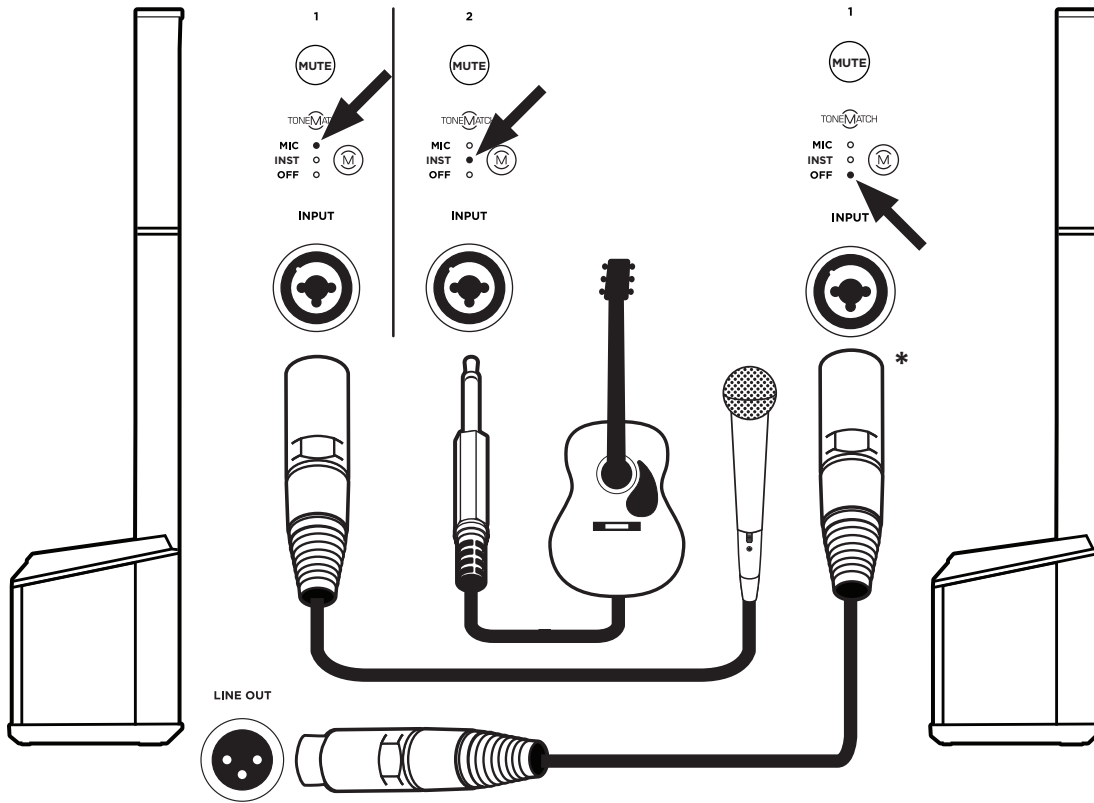
* Alternative Verbindung

Für dieses Szenario wird ggf. ein besonderes Kabel oder ein Adapter benötigt. Wenn ein Klinkenkabel mit dem **Klinken-Line-Eingang** verbunden wird, lässt sich der Regelbereich für die Lautstärke vergrößern.



Hinweis: Die Einstellungen für den Sub1/Sub2 sind der Bedienungsanleitung für den Sub1/Sub2 unter **PRO.BOSE.COM** zu entnehmen.

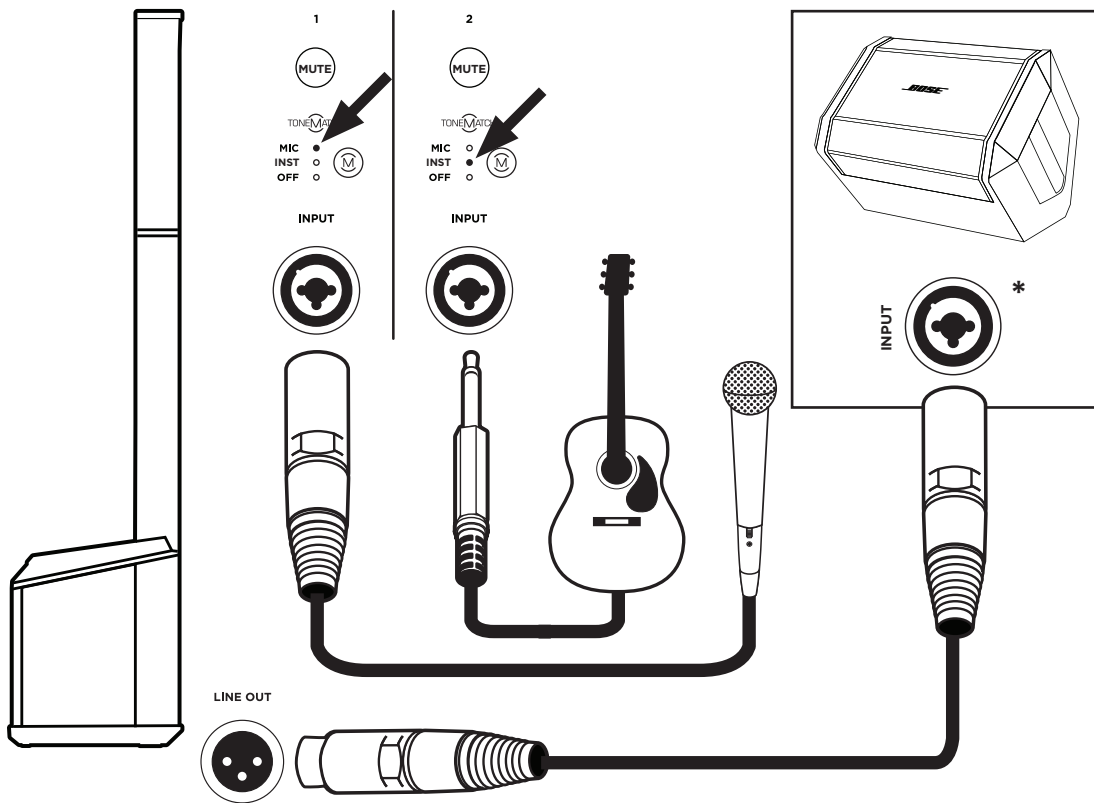
Musiker (Dual-Mono)



*** Alternative Verbindung**

Für dieses Szenario wird ein besonderes Kabel oder ein Adapter benötigt. Wenn ein Klinkenkabel mit dem **Klinken-Line-Eingang** verbunden wird, lässt sich der Regelbereich für die Lautstärke vergrößern.

Musiker mit S1 Pro als Monitor



*** Alternative Verbindung**

Für dieses Szenario wird ein besonderes Kabel oder ein Adapter benötigt. Wenn ein Klinkenkabel angeschlossen wird, lässt sich der Regelbereich für die Lautstärke vergrößern.

Pflege und Wartung

Reinigung des L1 Pro

Das Gehäuse nur mit einem weichen, trockenen Tuch reinigen. Bei Bedarf das Gitter des L1 Pro vorsichtig absaugen.



ACHTUNG: Keine alkohol-, ammoniak- oder schleifmittelhaltigen Lösungsmittel, Chemikalien oder Reinigungsmittel verwenden.

ACHTUNG: Keine Sprays in der Nähe des Geräts benutzen und keine Flüssigkeiten in die Öffnungen gelangen lassen.

Fehlerbehebung

Problem	Lösung
Kein Strom	<ul style="list-style-type: none"> • Funktionsfähigkeit und richtige Montage der Netzsteckdose prüfen. Eine Leuchte oder ein anderes Gerät an die Netzsteckdose anschließen oder die Netzsteckdose mit einem Spannungsprüfer testen.
Kein Ton	<ul style="list-style-type: none"> • Prüfen, ob das L1 Pro eingeschaltet ist. • Prüfen, ob das Instrument an den Kanaleingang angeschlossen ist. • Prüfen, ob die Lautstärke der Audioquelle richtig eingestellt ist. • Prüfen, ob die Lautstärke des L1 Pro richtig eingestellt ist. • Das L1 Pro darf sich nicht im Modus „Automatische Abschaltung/Standby mit niedrigem Energieverbrauch“ befinden. • Das Instrument an einen anderen Verstärker anschließen und auf Funktionsfähigkeit prüfen. • Die Taste Kanalstummschaltung darf nicht gedrückt sein.
Standby-LED blinkt rot (thermischer Fehler)	<ul style="list-style-type: none"> • Das L1 Pro ausschalten und erst nach 30 Minuten wieder einschalten. • Das L1 Pro an einem kühleren Standort aufstellen. • Das L1 Pro an einem besser belüfteten Standort aufstellen.
Standby-LED leuchtet dauerhaft rot (Systemfehler)	<ul style="list-style-type: none"> • Wenden Sie sich an den Bose-Kundendienst. Weitere Informationen finden Sie auf worldwide.Bose.com/contact.
Ein leises Brummen oder Rauschen ist hörbar, obwohl keine Geräte an das L1 Pro angeschlossen sind	<ul style="list-style-type: none"> • Mit einem Phasenprüfer prüfen, ob die Kontakte (Phase, Neutral und/oder Erdung) in der Netzsteckdose, an der das L1 Pro angeschlossen ist, vertauscht oder nicht ordnungsgemäß verbunden sind. • Wurde ein Verlängerungskabel verwendet, das L1 Pro direkt an die Netzsteckdose anschließen.
Verzerrte Wiedergabe des Instruments oder der Audioquelle	<ul style="list-style-type: none"> • Die Lautstärke der Audioquelle verringern. • Die Kanallautstärke verringern. • Probeweise eine andere Audioquelle oder ein anderes Instrument anschließen.
Rückkopplungen des Mikrofons	<ul style="list-style-type: none"> • Die Kanallautstärke verringern. • Das Mikrofon so ausrichten, dass es nicht direkt auf das L1 Pro weist. • Probeweise ein anderes Mikrofon anschließen. • Das L1 Pro und/oder den Musiker auf der Bühne anders platzieren. • Den Abstand zwischen L1 Pro und Mikrofon vergrößern. • Prüfen, ob ein eventuell vorhandener Stimmeffektprozessor die Rückkopplung auslöst.

Problem	Lösung
Gekoppeltes <i>Bluetooth</i>-fähiges Gerät verbindet sich nicht mit dem Lautsprecher	<ul style="list-style-type: none"> • Wenn ein Passcode für das gekoppelte Gerät erforderlich ist, prüfen, ob der richtige Code eingegeben wurde. • Prüfen, ob die <i>Bluetooth</i>-Funktion am Quellgerät eingeschaltet oder aktiviert ist. • Das <i>Bluetooth</i>-fähige Gerät ist möglicherweise außerhalb der Reichweite; das Gerät näher am L1 Pro aufstellen. • Nach Möglichkeit alle anderen <i>Bluetooth</i>-fähigen Geräte in der Nähe ausschalten oder deren <i>Bluetooth</i>-Funktion deaktivieren. • Den Lautsprecherspeicher löschen oder mit einem neuen Gerät koppeln. Hierzu die <i>Bluetooth-Kopplungstaste</i> zehn Sekunden lang gedrückt halten. Das L1 Pro aus dem Speicher des <i>Bluetooth</i>-Geräts löschen. Das <i>Bluetooth</i>-Gerät erneut mit dem L1 Pro koppeln. • Das Gerät aus- und wieder einschalten und dann erneut koppeln.
Starkes Brummen beim Verketteten mehrerer Geräte	<ul style="list-style-type: none"> • Die Lautstärke der per Daisy-Chaining verbundenen Einheit(en) darf nicht zu hoch eingestellt sein.



857135-0020

©2023 Bose Corporation. Alle Rechte vorbehalten.
Framingham, MA 01701-9168, USA
PRO.BOSE.COM
AM857135 Rev. 03
April 2023

